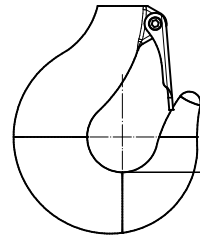
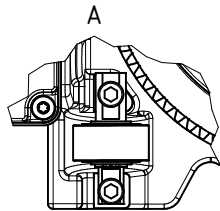
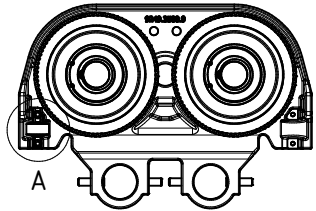


Option - Stützrollen  
- Carrier rollers  
- Galet de roulement

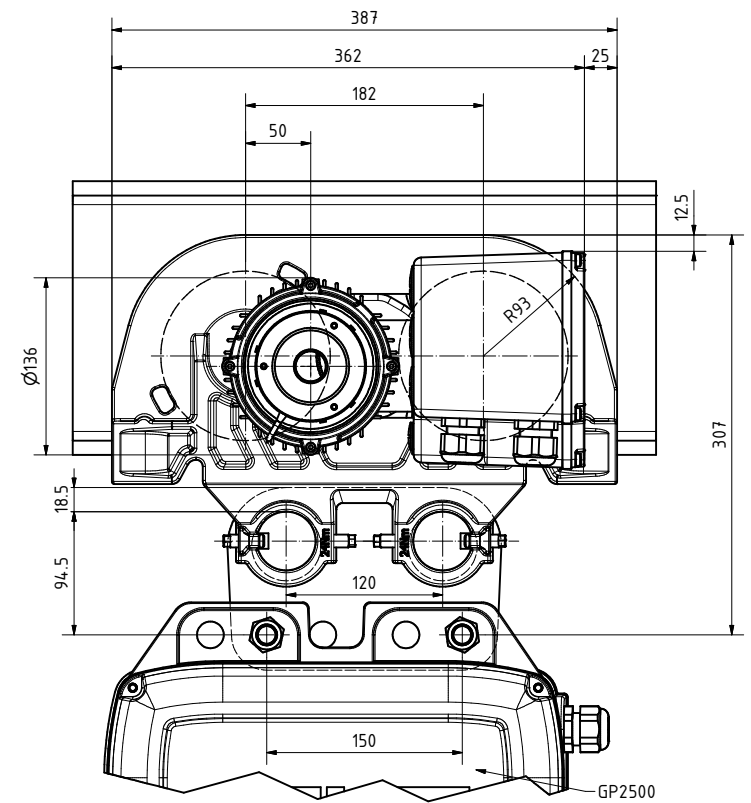


(GP 1600/1 = 633)  
(GP 1600/2 = 701)  
GP 2500/1 = 673  
GP 2500/2 = 762

Optionen Fahrwerk:  
-Laufrollen für konische Träger  
-Laufrollen: Kunststoff, Stahl  
-Fahrwerk mit Stützrollen für Kurven  
-Puffer am Fahrwerk  
-Seitenschild KTL

Options trolley:  
- Load wheels for conical beams  
- Load wheels: plastic, steel  
- Trolley with carrier rollers for curves  
- Buffer on trolley  
- KTL side plate

Options chariot:  
- Galets de roulement pour poutres coniques  
- Galets de roulement: plastique, acier  
- Chariot avec galets de support pour déplacements en courbe  
- Butoir au chariot  
- Flasque KTL



Optionen Antrieb:  
-Temperaturüberwachung, Sonderspannung, Sondersteuersp.  
-Fahrendschalter, Bremse IP65  
-Spez. Getriebe fett, Lebensmitteltaugl. od. tieftemp.  
-ATEX

Options drive unit:  
- Temperature surveillance, special operating voltage, special control voltage  
- Travel limit switch, brake IP65  
- Special gear grease, food grade or low temperature  
- ATEX

Version moteur:  
- Surveillance de température, tension d'alimentation spéciale, tension de commande spéciale  
- Interrupteur de fin de course, frein IP65  
- Graisse d'engrenage spéciale, apte à aliments ou à basse température  
- ATEX

Triebwerksgruppe Classification Groupe DIN EN 144.92/ISO	A3/M3	A4/M4	A5/M5	A6/M6	A6/M6	Fahrgeschw.	Fahrgeschw.	Leistung			Geeignet für Parallel Flansch-Träger For parallel flange girder only Seulement pour profilé avec ailes parallèles	Gewicht Weight Poids	- kg	- Schutzart nach DIN 40050: -Isolationsklasse: -Protection DIN 40050: -Insulation class: -Classe de protection DIN 40050: -Classe d'isolation:	IP54 F	
	Zyklen /Tag Cycles /day Cycles /jour	15	30	60	120	120	Travelling speed	Travelling speed	Motor power	3x400V 50Hz						3x230V 50Hz
ED % Duty factor % Facteur de marche %	(25)	(30)	(40)	(50)	(50)	Vitesse de translation 50Hz	Vitesse de translation 60Hz	Puissance	[kW] 18m	[A]	[A]	Einstellbare Flanschbreite b Adjustable flange width b Largeur d'aile b	[mm] [mm] [mm]	91-300	GMF 6300	IP54 F
GMF6300/NF	6300	5000	4000	3200	-	12/4	14.4/4.8	2x 0.15/0.045	2x 0.65/0.75	2x 1.0/1.2						
-	-	-	-	-	-	-	-	-	-	-						
GMF6300/SF	6300	5000	4000	3200	-	24/6	28.8/7.2	2x 0.3/0.075	2x 1.0/0.9	2x 1.8/1.6						
-	-	-	-	-	-	-	-	-	-	-						

GMF 6300



swiss lifting solutions

Massstab  
Echelle  
1:2.9

Gezeichnet  
Bearbeitet  
Modifiziert  
Geprüft  
Freigegeben  
Autorisiert

Index  
-

9249.9208.5