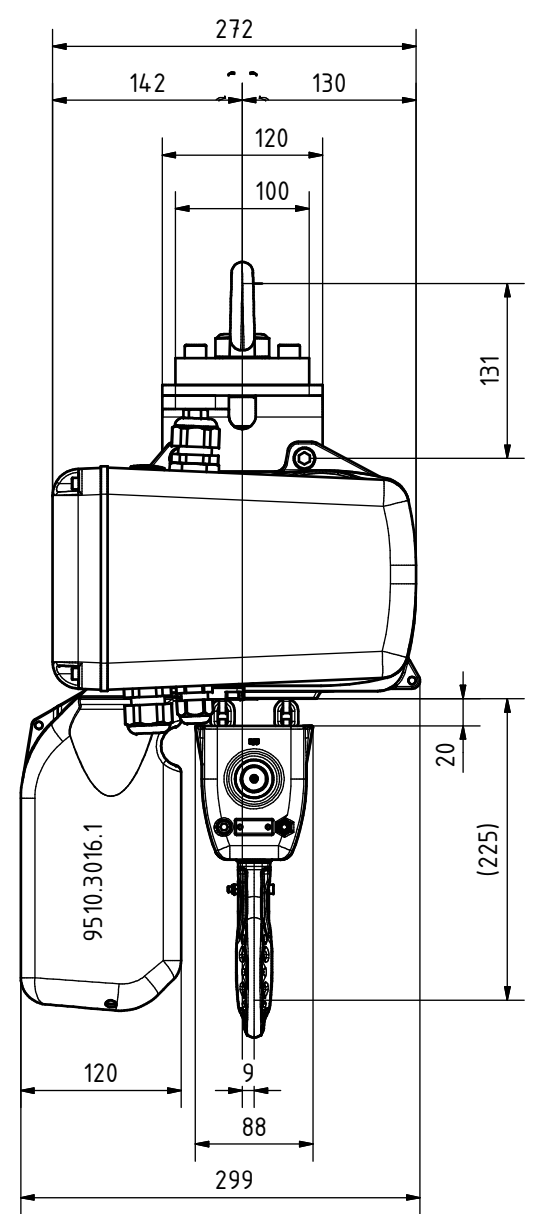


Bei Anwendung mit GSKBIII oder IV muss die Aufhängung ersetzt werden.

Suspension must be replaced when used with GSKBIII or GSKBIV

La suspension doit être remplacée en application combinée avec GSKBIII ou GSKBIV



A: Elektrokettenzug mit Steuerung / Chain hoist with control unit / palan avec control
 B: Elektrokettenzug mit Getriebeendeschalter / Chain hoist with limit switch / palan avec fin de course
 Motoren mit Temperaturüberwachung (Klixon) / Motors with temperature protection (Klixon) / Moteurs avec contrôle de température (Klixon)

Triebwerksgruppe Classification Groupe	1A/M4	2M/M5	3M/M6	4M/M7	4M/M7	Hub- geschw.	Hub- geschw.	Leistung Motor	Hub- geschw.	Gewicht mit 3m Hub	Ketten- sicherheit statisch	- Schutzart nach DIN 40050: IP33 - Isolationsklasse: F - Anschlussicherung generell: 10A - Lasthaken DIN 15401 025 - Triebwerksgruppe nach ISO 4301-1 / FEM	Profilstahlkette Mangan phosphatiert	Profil steel chain manganese phosphated	Chaîne en acier profilé phosphatée au manganèse
Schaltungen /h Switches /h commutations /h	240	300	300	300	300	Lifting speed	Lifting speed	Motor power	3Ph 3x400V 50Hz	Weight with 3m lift	Chain safety static		- Protection DIN 40050: IP33 - Insulation class: F - Fuse protection generally: 10A - Load hook DIN 15401 025 - Classification according to ISO 4301-1 / FEM	Güteklasse, nach Grade, according Classe qualité, selon	DAT (8SS), EN 818-7
ED % Duty factor % Facteur de marche %	40%	50%	50%	50%	60%	Vitesse de levage	Vitesse de levage	Puissance du moteur	A	kg	Sécurité de la chaîne statique	- Classe de protection DIN 40050: IP33 - Classe d'isolation: F - Fusible général: 10A - Crochet de levage DIN 15401 025 - Groupe selon ISO 4301-1 / FEM	Kettengröße Chain size Dimension de la chaîne	5.25mm x 15mm	
	kg	kg	kg	kg	kg	m/min. 50Hz	m/min. 60Hz	kW (50 Hz)	A	kg	2x1000kg		Kettengewicht / Meter Chain weight / meter Poids chaîne / mètre	0.69kg	
GPS500/2NF	2x1250	2x1000	2x800	-	-	4 / 1	4.8 / 1.2	2x 0.72 / 0.18	2x 2.8 / 1.7	54	8 : 1				
-	-	-	-	-	-	-	-	-	-	-	-				
-	3M/M6	4M/M7	4M/M7	4M/M7	4M/M7	15/87Hz	15/60Hz	kW (50Hz)	A	kg	2x1000kg				
GPS500/2NL FU	2x1250	2x1000	2x800	-	-	0.6 / 3.5	-	0.55	4.4	55	8 : 1				
GPS500/2N FU	2x1250	2x1000	2x800	-	-	-	1.2 / 4.8	0.72	4.4	55	8 : 1				

GPS500/2
 Massbild; Schematic draw; Liste de dim.

GIS swiss lifting solutions

Massstab 1:4
 Freigegeben
 Rev. Datum User
 B 20.02.2018 P.ENGEL
 Gezeichnet 25.01.2017 C.Bisang
 9511.9216.5 B